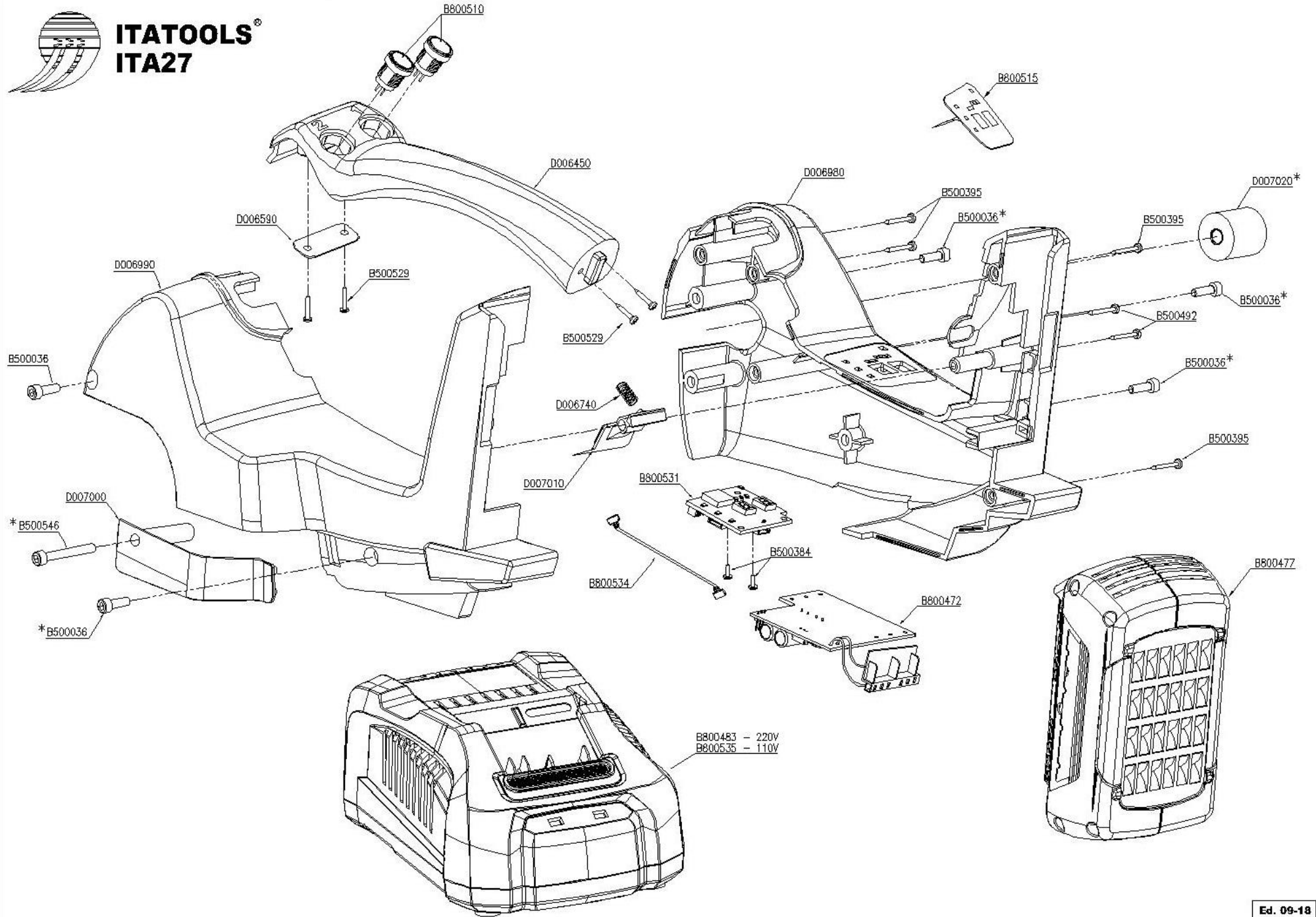
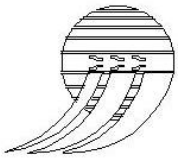
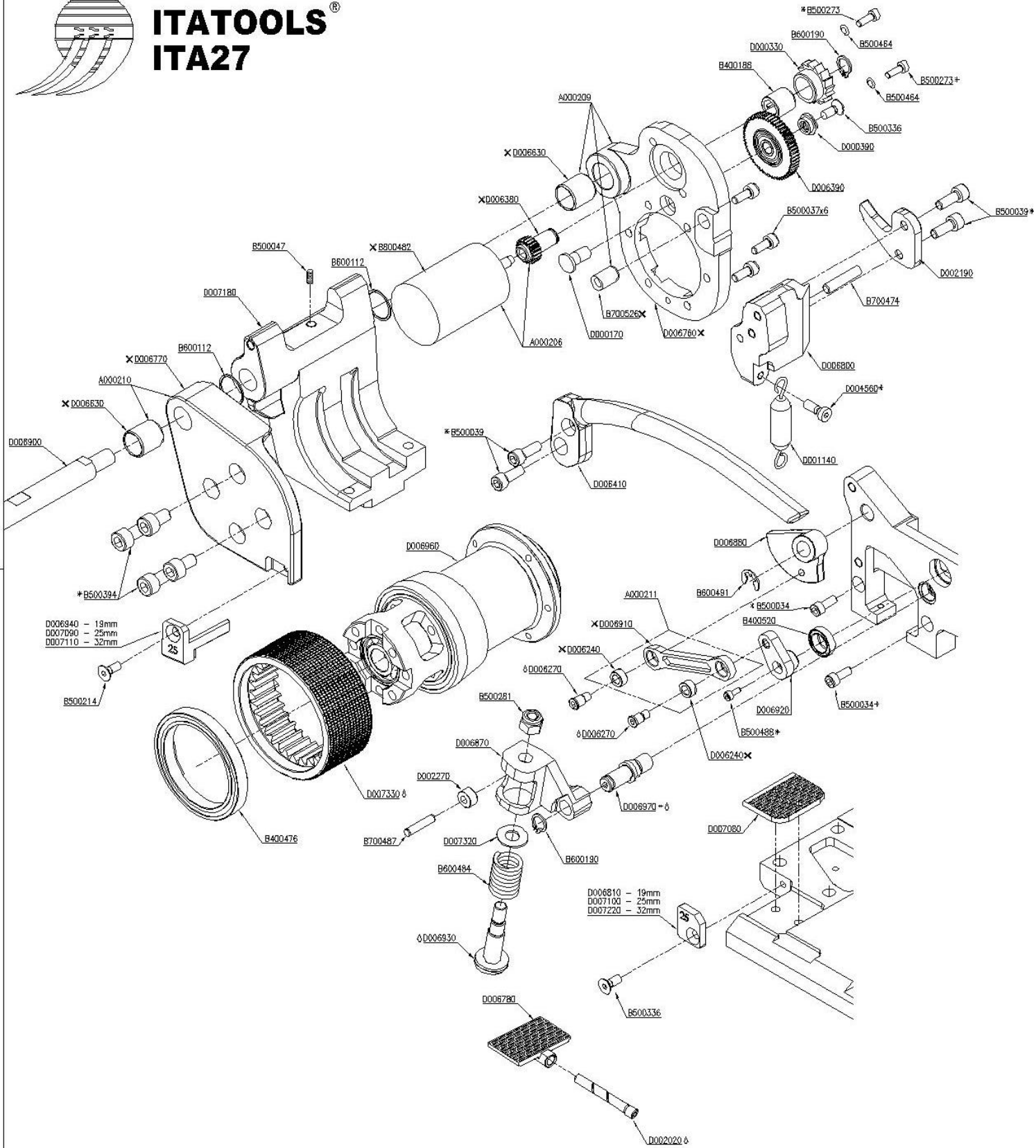


ITATOOLS® ITA27





ITATOOLS® ITA27



9) DISTINTA RICAMBI / SPARE PARTS LIST / LISTE DES PIECES / TEILELISTE / LISTA DE RECAMBIO

Ed. 09-18

DESCRIZIONE	CODICE ITEM	DESCRIPTION	Q.TA' Q.TY		
ASSIEME MOTORE SALDATURA	A000205	WELDING MOTOR ASSEMBLED	1		*
ASSIEME MOTORE TENSIONE	A000206	TENSION MOTOR ASSEMBLED	1		*
ASSIEME ALBERO ECCENTRICO	A000207	EXCENTRIC SHAFT ASSEMBLED	1		
ASSIEME BIELLA SALDATURA	A000208	CONNECTING ROD ASSEMBLED	1		
ASSIEME FLANGIA MOT. TENSIONE	A000209	TENSION MOTOR FLANGE ASSEMBLED	1		
ASSIEME SUPPORTO RULLO	A000210	SUPPORT FEEDWHEEL ASSEMBLED	1		
LEVA CONNESSIONE CAMMA/SERVO	A000211	SERVO/CAM CONNECTING LEVER	1		
CUSCINETTO 6001 2RS ERI	B400008	BEARING 6001 2RS ERI	1		
RUOTA LIBERA INA HF0812	B400188	BEARING INA HF0812	1		
GUIDA A RULLINI	B400470	ROLL FLAT BEARING	1		
CUSCINETTO 61903-2BRS	B400471	BEARING 61903-2BRS	1		
CUSCINETTO 61809-ZZ C3	B400476	BEARING 61809-ZZ C3	1		
CUSCINETTO HK15/16	B400481	BEARING HK15/16	1		
CUSCINETTO SERVO H61700-2Z	B400520	SERVO BEARING H61700-2Z	1		
VITE TCEI UNC 10-24x5/8" ANSI B18.3	B500034	SCREW UNC 10x5/8"	2		
VITE TCEI M4x10 UNI5931	B500035	CYLINDER SCREW M4x10 UNI5931	2		*
VITE TCEI M5x12 UNI5931	B500036	CYLINDER SCREW M5x12 UNI5931	5		
VITE TCEI M4x8 UNI5931	B500037	CYLINDER SCREW M4x8 UNI5931	10		
VITE UNC 10-24x1/2"	B500039	SCREW UNI 10-24x1/2"	6		
VITE STEI M5x8 UNI 5925	B500047	SCREW STEI M5X8 UNI 5925	1		
VITE TCEI M3x8 UNI5931	B500068	CYLINDER SCREW M3x8 UNI5931	3		*
VITE TCEI BAS. M4X8 DIN7984	B500069	SCREW TCEI M4X8 DIN 7984	2		
RONDELLA DI SICUREZZA ZIGRINATA	B500211	WASHER	8		
VITE STEI M4X8 UNI5933	B500214	SCREW M4X8 UNI5933	1		
VITE TCEI M3X10 UNI5931	B500273	SCREW M3X10 UNI5931	2		
VITE STEI M3x8 UNI5933	B500274	SCREW M3x8 UNI5933	4		
DADO AUTOB. BASSO M6 DIN985	B500281	NUT M6 DIN985	1		
VITE STEI M4x10 UNI5933	B500336	SCREW Mx410 UNI5933	4		
VITE STEI M4X5 UNI5923	B500379	SCREW M4X5 UNI5932	3		
VITE AF. TBC. M2.9X4.5 UNI6954	B500384	SCREW AF. TBC. M2.9X4.5 UNI6954	2		
VITE TCEI M6x14 UNI5932	B500394	SCREW M6x14 UNI5932	4		
VITE 3,5 X 16 KA35	B500395	SCREW 3,5 X 16 KA35	4		
VITE TCEI UNC 1/4"X1/2" ANSI B18.3	B500407	SCREW UNC 1/4"X1/2" ANSI B18.3	9		
VITE TCEI UNC1/4-20X3/4 18.3	B500443	SCREW UNC1/4-20X3/4 18.3	2		
RONDELLA DI SICUREZZA	B500463	WASHER	11		
RONDELLA DI SICUREZZA	B500464	WASHER	2		
VITE TCEI M 2,5X10 UNI 20898	B500488	SCREW TCEI M 2,5X10 UNI 20898	1		
VITE TBEI 3,5 X 35 KA35	B500492	SCREW 3,5 X 35 KA35	2		
VITE TCEI M4x25 UNI5931	B500493	CYLINDER SCREW M4x25 UNI5931	2		
VITE TPSCR TRUCCIOLARE 3X20	B500529	CHIPBOARD SCREW 3X20	4		
VITE TCEI M5x45 UNI5931	B500546	CYLINDER SCREW M5X45 UNI5931	1		
ROND. SPESS. 12X18X0.5	B600112	WASHER 12X18X0.5	2		
SEEGER EST. O8 TIPO E DIN 471	B600190	CIRCLIP D8 TYPE E DIN 471	2		
SEEGER D15 UNI 7435	B600346	CIRCLIP D15 UNI 7435	1		
SEEGER PER ALBERI RA4 UNI7434 R150	B600402	CIRCLIP RA4 UNI7434 R150	1		
MOLLA EXTRAF. G16-025 ISO10243	B600484	SPRING G16-025 ISO10243	1		
SEEGER RA6 DIN 6799 UNI 7977	B600491	CIRCLIP RA6 DIN 6799 UNI 7977	1		
SPINA CIL TMP 3X10 DIN6325 R220	B700075	PIN 3X10 DIN6325	4		
SPINA CILINDRICA 5x36 DIN6325	B700474	PIN 5X36 DIN6325	1		
SPINA CILINDRICA 4x18 ISO8734	B700487	PIN 4x18 ISO 8734	1		
SPINA CILINDRICA 6x20 UNI6364B	B700525	PIN 6x20 UNI6364B	2		
SCHEDA POTENZA	B800472	ELETRONIC POWER CARD	1		
SERVOMOTORE A6270	B800473	SERVOMOTOR A6270	1		*
BATTERIA BOSCH 36V 2.0Ah	B800477	BOSCH BATTERY 36V 2.0Ah	1		
CARICABATTERIA BOSCH 220V	B800483	BOSCH CHARGER 220V	1		
PULSANTE TENSIONE/SALDATURA	B800510	TENSION/WELDING BUTTON	2		
TASTIERA	B800515	KEYBOARD	1		
SCHEDA TASTIERA	B800531	ELETRONICS SIGNAL CARD	1		
CAVO CONNESSIONE SCHEDA/TASTIERA	B800534	POWER CARD-KEYBOARD CONN. CABLE	1		
CARICABATTERIA BOSCH 110V	B800535	BOSCH CHARGER 110V	1		
PERNO INGRANAGGIO	D000170	GEAR SHAFT	1		
RUOTA ANTIRITORNO CBTCJ	D000330	LOCKING COVER	1		
COPERTURA DI BLOCCAGGIO	D000390	WASHER	1		

DESCRIZIONE	CODICE	DESCRIPTION	Q.TA'		
MOLLA LAMA	D000620	SPRING	1		
MOLLA DI TRAZIONE	D001140	SPRING	1		
PERNO PIEDINO OSCILLANTE	D002020	WELDING FOOT PIN	1		
PERNO MOLLA LEVA APERTURA	D002080	PIN	1		
GUIDA LAMA	D002130	CUTTER GUIDE	2		
ARPIONE	D002190	HOOK	1		
ROTELLA SPINGIMOLLA	D002270	ROLLER	1		
MOLLA	D002310	SPRING	3		*
VITE SPECIALE MOLLA APERTURA	D004560	SPECIAL SCREW	1		
PERNO LEVA	D006270	PIN	2		
RUOTA LIBERA	D006390	FREE GEAR	1		
LEVA APERTURA	D006410	OPENING LEVER	1		
IMPUGNATURA	D006450	HANDLE	1		
PERNO GUIDAREGGIA POSTERIORE	D006510	REAR STRAP GUIDE PIN	1		
MOLLA	D006570	SPRING	1		
PIASTRA BLOCCA IMPUGNATURA	D006590	HANDLE LOCKER	1		
MOLLA SGANCIO BATTERIA	D006740	SPRING	1		
PIEDINO OSCILLANTE	D006780	WELDING FOOT	1	§	*
TELAIO SALDATURA LATO MOTORE	D006790	MOTOR SIDE WELDING FRAME	1		
BLOCCHETTO LEVA/ARPIONE	D006800	LEVER/HOOK SUPPORT	1		
GUIDAREGGIA ANTERIORE 19mm	D006810	FRONT STRAP GUIDE 19mm	1		
TELAIO SALDATURA INTERNO	D006820	INTERNAL WELDING FRAME	1		
CARRELLO SALDATURA	D006850	WELDING FOOT	1		
SUPPORTO CARRELLO SALDATURA	D006860	WELDING FOOT SUPPORT	1		
SUPPORTO MOLLA	D006870	SPRING SUPPORT	1		
CAMMA	D006880	PIN CAM	1		
PIASTRINA SALDATURA	D006890	WELDING PLATE	1	§	*
PERNO CENTRALE	D006900	CENTRAL PIN	1		
LEVA SERVO	D006920	SERVO LEVER	1		
PUNTALE MOLLA	D006930	SPRING PIN	1		
GUIDAREGGIA LATERALE 19mm	D006940	LATERAL STRAP GUIDE 19mm	1		
DISTANZIALE TELAI	D006950	WELDING FRAMES SPACER	1		
RIDUTTORE	D006960	GEARBOXE	1		
PERNO ROTAZIONE SUPPORTO MOLLA	D006970	SPRING SUPPORT PIN	1		
COPERTURA DESTRA	D006980	RIGHT COVER	1		
COPERTURA SINISTRA	D006990	LEFT COVER	1		
COPERTURA LAMA	D007000	BLADE COVER	1		
LEVA SGANCIO BATTERIA	D007010	RELEASE BATTERY LEVEL	1		
TAMPONE PROTEZIONE	D007020	BUFFER PROTECTION	1		
VITE PIASTRINA SALDATURA	D007030	SPECIAL SCREW WELDING PLATE	1		
PERNO CAMMA	D007040	PIN CAM	1		
CESOIA	D007060	CUTTER	1	§	*
PIASTRINA BLOCCAREGGIA	D007080	STRAPLOCKER	1	§	*
GUIDAREGGIA LATERALE 25mm	D007090	LATERAL STRAP GUIDE 25mm	1		
GUIDAREGGIA ANTERIORE 25mm	D007100	FRONT STRAP GUIDE 25mm	1		
GUIDAREGGIA LATERALE 32mm	D007110	LATERAL STRAP GUIDE 32mm	1		
GUIDAREGGIA POSTERIORE 25/32mm	D007120	REAR STRAP GUIDE 25/32mm	1		
GUIDAREGGIA POSTERIORE 19mm	D007130	REAR STRAP GUIDE 19mm	1		
BLOCCHETTO GUIDA REGGIA POSTERIORE	D007190	REAR STRAP GUIDE SUPPORT	1		
GUIDAREGGIA ANTERIORE 32mm	D007220	FRONT STRAP GUIDE 32mm	1		
PIASTRA SUPPORTO SERVO	D007230	SERVO SUPPORT	1		
FERMO CARRELLO SINISTRO	D007240	WELDING SUPPORT LOCKER SX	1		
FERMO CARRELLO DESTRO	D007250	WELDING SUPPORT LOCKER DX	1		
PERNO CARRELLO SALDATURA	D007290	WELDING FOOT PIN	1		
FLANGIA MOTORE SALDATURA	D007300	WELDING MOTOR FLANGE	1		
RONDELLA SPESSORE MOLLA	D007320	SPRING WASHER	1		
RULLO TRASCINAMENTO	D007330	FEEDWHEEL	1	§	*
BLOCCO FRONTALE TELAI	D007370	FRONT FRAME	1		
PIASTRA BASE TELAI	D007970	MAIN FRAME BASE	1		
COMPONENTE DESTINATO AD USURA	§	WEARING PART			
RICAMBIO CONSIGLIATO A STOCK	*	PART THAT SHOULD BE STOCKED			